

SORBY EVO 1 VASCA CON CONTROLLO MECCANICO



Ref: 562787
(SORBYDREAM1)

GRANITORE SORBY EVO 1 230/50 BIANCO - GAS R290

Caratteristiche generali

Granitore dalle dimensioni ridotte, design elegante, affidabile e durevole.

SORBY EVO è la soluzione ideale per chi desidera offrire ai propri clienti granite, sorbetti e creme fredde, ma ha esigenze di spazio ridotte.

Questa attrezzatura è sinonimo di affidabilità e facilità d'uso.

La vasca ha una capacità di 10 litri di prodotto finito, e tutti i componenti a contatto con il prodotto si smontano senza attrezzi per agevolare il processo di pulizia.

L'attrezzatura è gestita attraverso la pratica tastiera meccanica.

SORBY EVO 1 VASCA CON CONTROLLO MECCANICO

Specifiche

- È possibile personalizzare le grafiche presenti sul frontale, sul coperchio e nel retro (previa trattativa).
- Sistema di arresto di sicurezza.
- Perfetta per erogare granite, sorbetti e altre specialità ghiacciate.

Costruzione

- La pulsantiera meccanica consente di gestire manualmente l'avviamento della modalità di "produzione granita" e la "modalità notturna".
- Granitore dotato di n. 1 vasca da 10 litri

SORBY EVO 1 VASCA CON CONTROLLO MECCANICO

Elettrico

Tensione di alimentazione	220-240 V / 1 ph / 50 Hz
Potenza installata max:	0.39 kW
Consumo di corrente:	2.1 Amps
Tipo di spina:	CE-SCHUKO

Informazioni chiave

Numero di vasche:	1
Capacità vasca:	ISO 9001; ISO 14001 lt
Tastiera:	Meccanico
Dimensione, larghezza:	195 mm
Dimensioni, profondità:	515 mm
Dimensioni, altezza:	685 mm
Peso netto:	27 kg
Sistema di raffreddamento:	

Dati refrigerazione

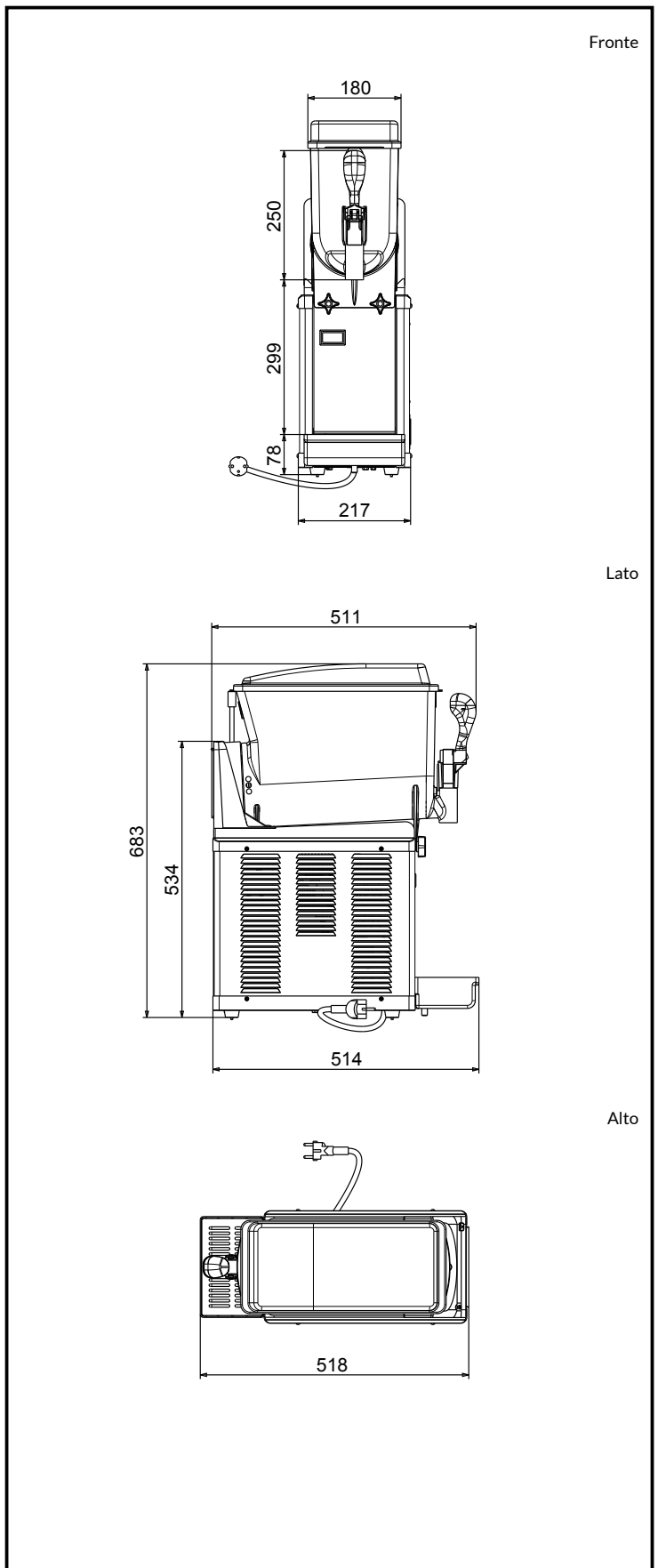
Gas refrigerante:	R290
-------------------	------

Certificazioni



L'azienda si riserva il diritto di apportare modifiche ai prodotti senza preavviso

2025.04.11



SPM

www.spm.drink-systems.com
infospm@electroluxprofessional.com